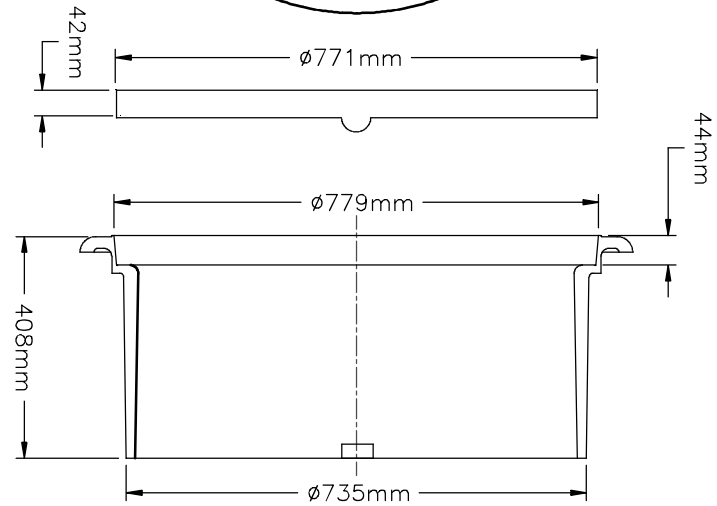
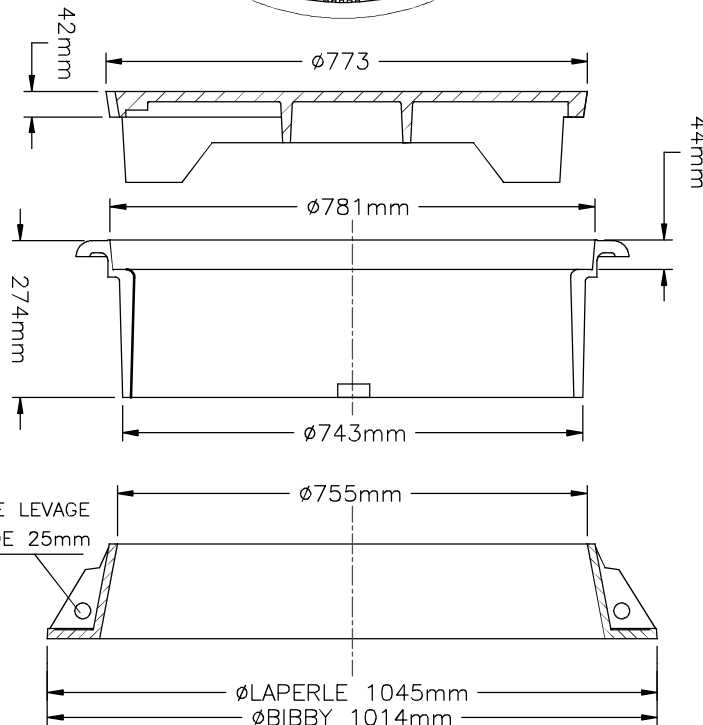
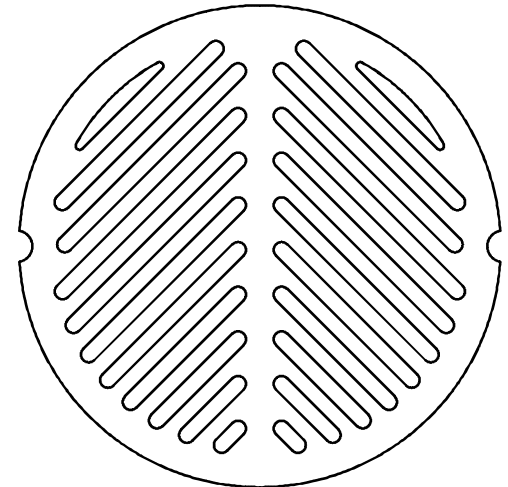
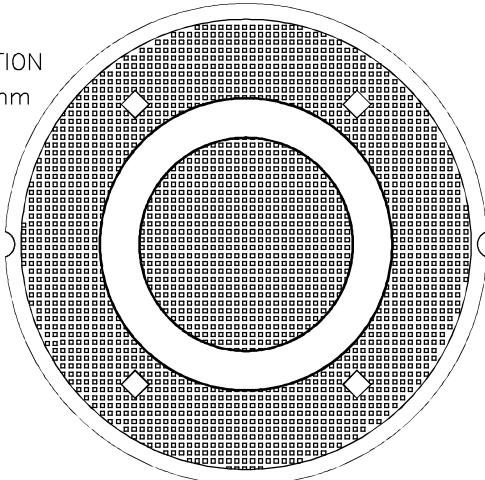


Cadre et couvercle de type ajustable et grille de diamètre 775mm

4 TROUS D'AÉRATION
DE 36mm X 36mm



DÉTAIL ENCOCHES	
GRILLE	COUVERCLE
A=30mm	A=22mm
B=45mm	B=40mm

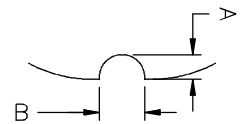


TABLEAU DES CARACTÉRISTIQUES

NO. DE PRODUIT	MATÉRIEL	POIDS KG
C-50ML COUVERCLE AJUSTABLE	FONTE DUCTILE	72 KG
P-3V GRILLE Ø775mm	FONTE DUCTILE	87 KG
C-50MS CADRE AJUSTABLE 274mm	FONTE DUCTILE	101 KG
C-50MS CADRE AJUSTABLE 408mm	FONTE DUCTILE	134 KG
CG-30.5 CADRE GUIDEUR CONIQUE	FONTE GRISE	62 KG