

Cadre et couvercle de type ajustable de diamètre 570mm

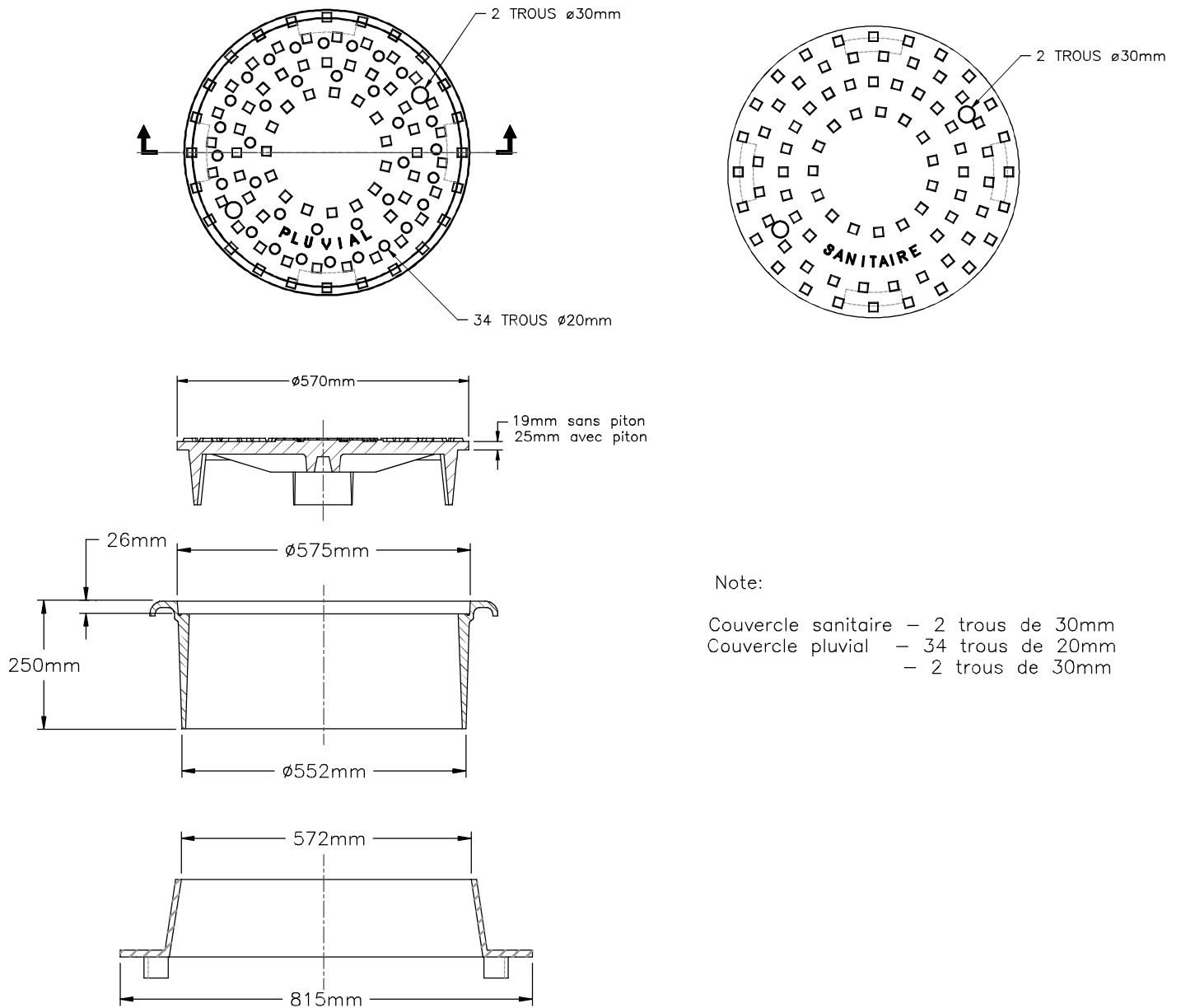


TABLEAU DES CARACTÉRISTIQUES

NO. DE PRODUIT	MATÉRIEL	POIDS KG
C-46 COUVERCLE SANITAIRE	FONTE DUCTILE	56 KG
C-46 COUVERCLE PLUVIAL	FONTE DUCTILE	53 KG
C-50M-1 CADRE AJUSTABLE 250mm	FONTE DUCTILE	53 KG
CG-22.5 CADRE GUIDEUR CONIQUE	FONTE GRISE	55 KG