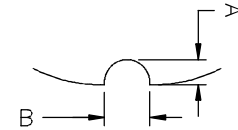
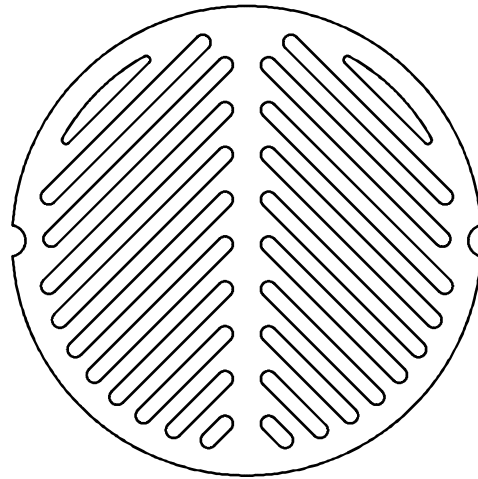


Cadre et couvercle de type ajustable et grille de diamètre 750mm



DÉTAIL ENCOCHES	
GRILLE	CADRE
A=25mm	A=18mm
B=46mm	B=40mm

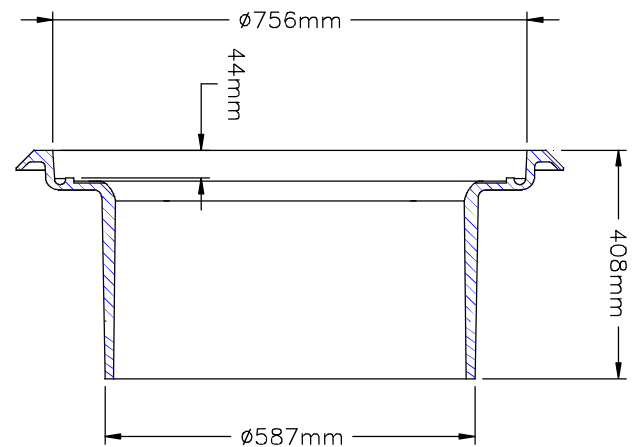
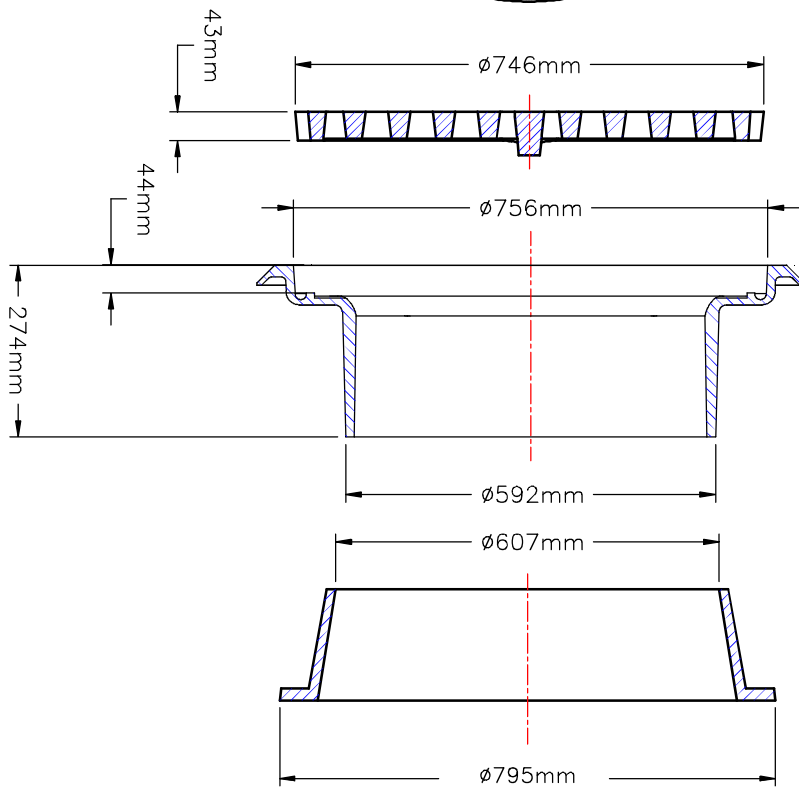


TABLEAU DES CARACTÉRISTIQUES

NO. DE PRODUIT	MATÉRIEL	POIDS KG
P-3V GRILLE $\phi 750$ mm	FONTE DUCTILE	85 KG
C-50P CADRE AJUSTABLE 274mm DE HAUT	FONTE DUCTILE	84 KG
C-50P CADRE AJUSTABLE 408mm DE HAUT	FONTE DUCTILE	114 KG
CG-29.5 CADRE GUIDEUR CONIQUE 800mm	FONTE GRISE	43 KG